

**КАМЕРА ТЕПЛОИЗОЛИРУЮЩАЯ  
ХОЛОДИЛЬНАЯ**

РУКОВОДСТВО ПО ЭКСПЛУАТАЦИИ

Сертификат соответствия N РОСС RU.МЕ51.В01200  
Выдан ОАО ЦЕНТР «РОССЕРТИФИКО» до 22.09.2012 г.

Ваши отзывы по работе изделия просим направлять по адресу:  
123022, г.Москва, ул. 2-ая Звенигородская, д.13, стр.41, офис ОАО «Полаир»  
(495) 225-33-02 (многоканальный)  
vopros@polair.com  
http://www.polairl.com

Производственная база: ЗАО «Завод Совиталпродмаш»  
425000, Марий Эл, г. Волжск, Промбаза, 1  
тел./факс (83631) 5-83-00 ÷ 5-83-09 / (83631) 5-83-11

## СОДЕРЖАНИЕ

	Стр.
Введение	
1. Описание и работа изделия	
1.1. Назначение изделия	3
1.2. Технические характеристики	3
1.3. Устройство и работа изделия	3
2. Паспортные данные	
2.1. Комплектность поставки	4
2.2. Гарантии изготовителя	5
2.3. Свидетельство о приемке	5
3. Использование по назначению	
3.1. Общие указания	6
3.2. Меры безопасности	6
3.3. Требования к помещению	6
3.4. Подготовка к сборке и сборка	6
3.5. Порядок работы	10
3.6. Правила хранения	12
3.7. Транспортирование	12
4. Техническое обслуживание	
4.1. Общие указания	12
5. Приложения	
5.1. Приложение А. Акт пуска в эксплуатацию	13
5.2. Приложение Б. Акт технического состояния (образец)	17

## ВВЕДЕНИЕ

Настоящее «Руководство по эксплуатации» предназначено для ознакомления с устройством, правилами эксплуатации камеры теплоизолирующей холодильной.

Монтаж, пуско-наладочные работы и техническое обслуживание камеры имеют право производить фирменные центры по техническому сервису оборудования, а также другие организации и предприятия, осуществляющие технический сервис оборудования по поручению производителя.

Настоящее руководство включает в себя паспортные данные.

### 1. ОПИСАНИЕ И РАБОТА ИЗДЕЛИЯ

#### 1.1. Назначение изделия

Камеры теплоизолирующие холодильные типов КХС (среднетемпературные) и КХН (низкотемпературные) (далее – камеры) предназначены для кратковременного хранения предварительно охлажденных (замороженных) пищевых продуктов для работы в помещениях отапливаемых и неотапливаемых и под навесом при температуре окружающего воздуха от минус 30 до 40 °С и относительной влажности не выше 80%.

#### 1.2. Технические характеристики

Основные параметры и технические характеристики камер, поставляемых в виде комплекта панелей:

1. Габаритные размеры камеры – согласно договора поставки.
2. Рекомендуемая температура внутреннего объема :
  - среднетемпературные – от минус 5 до 5 °С;
  - низкотемпературные – не выше минус 18 °С
3. Коэффициент теплопроводности теплоизоляции –  $0,025 \pm 0,005$  Вт/мК.
4. Толщина теплоизоляции 80 (или 100) мм.
5. Удельная нагрузка на пол – не более  $15000 \text{ Н/м}^2$  ( $1500 \text{ кгс/м}^2$ ) при хранении продуктов на стеллажах и не более  $3 \cdot 10^6 \text{ Н/м}^2$  ( $30 \text{ кгс/см}^2$ ) под опорами контейнеров или транспортных тележек.

#### 1.3. Устройство и работа изделия

Холодильная камера состоит из комплекта панелей: боковых, потолочных, напольных, дверного проема, двери, угловых элементов - стоек.

Дверь оснащена ручкой со встроенным замком, который запирается ключом снаружи и открывается без ключа изнутри камеры, и подвешена на петлях с торсионным устройством, обеспечивающим самопроизвольное закрытие двери.

Для охлаждения внутреннего объема камеры следует использовать съемную моноблочную холодильную машину, которую рекомендуется монтировать в одну из боковых панелей.

## 4

## 2. ПАСПОРТНЫЕ ДАННЫЕ

## 2.1 Комплектность поставки

В комплект поставки входит камера (в виде комплекта панелей), эксплуатационные документы, съемные детали и сборочные единицы (таблица 2).

Таблица 2 – комплектность камеры объемом \_\_\_\_\_м<sup>3</sup>

Наименование	Количество, шт. (м, кг)	Наименование	Количество, шт. (м, кг)
Руководство по эксплуатации	1	Коробка ответвительная	1
Панели: пола	*	Клеммник 2-х секц.	1
потолка	*	Скоба крепления кабеля с крепежом: винт самонар. 4,2x16	4
боковые	*		
перегородки	*		
дверного проема	1		8
Стойки	4	Провод ПВС 2x0,75	*
Дверь	1	Уплотнитель изолановый, м	*
Петля двери с крепежом: винт М6х20 заглушка	2	Герметик силиконовый, белый (1шт/10м <sup>3</sup> )	*
	16		
	16		
Ручка двери с замком (в разобранном виде) с крепежом: болт М6х75 винт М6х20	1	Герметик пластичный, серый (кг)	0,5
	2	Уголок 36x36x400 с крепежом: винт самонар. 4,2x16 (4 шт. на 1 уголок)	*
	2		
Пороговая накладка с крепежом: винт самонар. 4,2x16 винт самонар. 4,2x25	1		
	5		
	5		
Заглушка 6	10	Крепление коробки и клеммника: шуруп 3x30	3
Заглушка 4	1		

\* - заполняется в зависимости от объема камеры

## 2.2. ГАРАНТИИ ИЗГОТОВИТЕЛЯ

Изготовитель гарантирует соответствие камеры требованиям технических условий ТУ 107-2007 ИТВН 695111.000 «Камеры теплоизолирующие холодильные. Технические условия» при соблюдении условий и правил транспортирования, хранения, монтажа, эксплуатации, установленных в «Руководстве по эксплуатации».

Гарантийный срок эксплуатации холодильной камеры - 12 месяцев со дня ввода в эксплуатацию, но не более 18 месяцев со дня изготовления.

Гарантийный срок хранения холодильной камеры – 6 месяцев со дня изготовления.

Гарантии действительны при наличии следующих документов:

- Руководства по эксплуатации;
- акта пуска в эксплуатацию (образец в Приложении А);
- акта технического состояния (образец в Приложении Б);
- договора на техническое обслуживание со специализированной организацией.

Гарантийные обязательства не представляются, если:

- не были полностью выполнены все правила транспортировки, хранения, сборки и эксплуатации, указанные в Руководстве по эксплуатации;
- пуско-наладочные работы, регламентированное техническое обслуживание холодильной камеры выполнены организацией, не имеющей соответствующего разрешения на выполнение этих работ;
- изделие было подвергнуто конструктивным изменениям без письменного согласования с заводом-изготовителем.

## 2.3. СВИДЕТЕЛЬСТВО О ПРИЕМКЕ

Камера типа КХС (КХН) объемом \_\_\_\_\_ м<sup>3</sup>

заводской номер \_\_\_\_\_ соответствует техническим условиям ТУ 107-2007 ИТВН 695111.000; изделие признано годным для эксплуатации.

Дата выпуска \_\_\_\_\_ 200 г.

Ответственный за приемку \_\_\_\_\_ (подпись)

М.П.

### 3. ИСПОЛЬЗОВАНИЕ ПО НАЗНАЧЕНИЮ

#### 3.1. Общие указания

В руководстве по эксплуатации излагаются сведения, необходимые для правильной эксплуатации и технического обслуживания камеры в период ее прямого использования.

Продолжительность срока службы камеры и безопасность ее в работе зависит от соблюдения правил эксплуатации

#### 3.2. Меры безопасности

Электробезопасность камеры обеспечивается требованиями к заземлению холодильной машины, установленной на камере, а также требованиями электробезопасности к холодильной машине.

При несоблюдении указанных требований предприятие-изготовитель ответственности за электробезопасность не несет.

#### 3.3. Требования к помещению

При установке камеры в помещении должны соблюдаться следующие требования:

- помещение должно быть сухим и хорошо вентилируемым;
- рекомендуемое соотношение объемов камеры и помещения – не менее 1: 3,5 м<sup>3</sup>/м<sup>3</sup>.

В случае несоответствия объемов, помещение необходимо оборудовать системой приточно-вытяжной вентиляции. Несоблюдение этого условия ведет к нарушению режима охлаждения и, соответственно, к увеличению расхода электроэнергии.

- камеру следует устанавливать на расстоянии не менее 0,1 м от стен и 0,6 м от потолка. Ширина прохода к холодильной машине должна быть не менее 0,7 м. Камера не должна подвергаться прямому солнечному облучению и находиться на расстоянии менее 1,5 м от источника тепла.

- **пол помещения должен быть выравнен в горизонтальной плоскости, шероховатость – не более 2 мм. Уклон пола допускается не более 1%.**

Неровность и уклон пола при установке камеры способствует относительному смещению панелей и, соответственно, разгерметизации камеры, которая влечет за собой увеличение расхода энергии.

**Внимание! При установке под навесом на открытом воздухе камеры монтируются на ровные бетонные или асфальтобетонные полы. Допустимая высота неровностей пола должна быть не более 3 мм, а уклон пола в продольном и поперечном направлениях – не более 1,5%.**

#### 3.4. Подготовка к сборке и сборка

Сборку панелей следует производить при температуре окружающего воздуха не менее 12°C с предварительной выдержкой при температуре не менее 24 ч (оптимальная температура при сборке 23±2°C).

Перед сборкой панелей в специальные пазы профилей справа и слева от «шипа» уложить самоклеящийся уплотнитель, предварительно сняв защитный слой.

Внимание! Стыковку панелей между собой («шип в паз») производить нажатием на один из концов панели и последующим соединением по всей длине панели.

Сборку камеры следует начать с установки половых панелей. Последующие операции сборки вести согласно нумерации на рис.1.

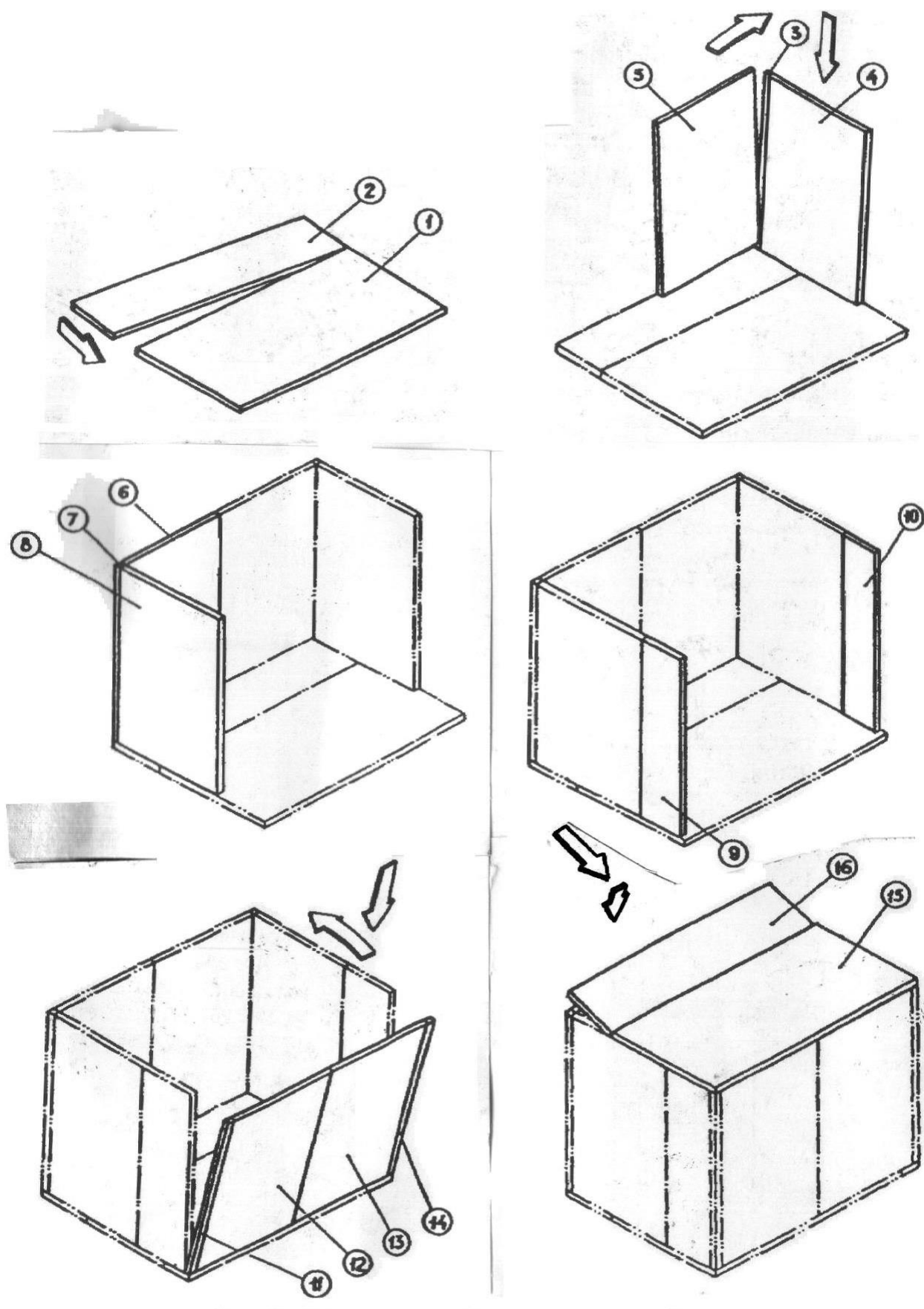


Рис.1. Порядок сборки камеры

По окончании сборки пола приступить к сборке стен по периметру, начиная с соединения боковой панели со стойкой и монтажа прямого угла. При монтаже боковые панели должны быть расположены «шипам» в ту же сторону, что и на панели дверного проема (с левой стороны от монтажника, находящегося внутри камеры). Сборку последней боковой стенки заканчивают, предварительно присоединив к ней третью и четвертую стойки.

Панель дверного проема можно установить в любой из стен камеры.

При сборке потолка необходимо очень тщательно установить первую панель, плавно и равномерно прижимая ее сверху вниз во избежание образования щелей. Эту операцию выполняют с помощью молотка и деревянного бруска размером 80x80x400 мм. Остальные потолочные панели соединяют аналогичным образом.

После сборки стыки панелей камер объемом 18 м<sup>3</sup> и более дополнительно укрепляют изнутри уголками 36x36x400 мм. Уголки устанавливают на каждом стыке боковых панелей снизу и сверху, закрепляя на панелях и, соответственно, на полу и потолке, и на каждом стыке потолка и пола, закрепляя на потолке, полу и на боковых панелях.

При установке внутри камеры перегородки ее закрепляют по периметру с обеих сторон уголками 36x36x1200.

Монтаж пороговой накладки осуществляют винтами, входящими в комплект камеры (винт 4,2\*16 – 5шт, винт 4,2\*25 – 5шт, для последних в половой панели высверливают отверстие диаметром 3,5 мм)

В случае необходимости дополнительно производится герметизация камеры пластичным герметиком, который входит в комплект поставки.

#### Навеска двери.

Монтаж двери камер следует начать с крепления петель двери (рис.2), при этом узел самозакрывания петли должен быть направлен вниз. Крепление петли производится путем совмещения отверстий одной из сторон петель и двери и последующим креплением их винтами М6х20. Затем аналогичным образом необходимо произвести крепление двери с петлями на панели дверного проема.

Винты крепления закрыть декоративными заглушками.

Установка ручки двери камеры с замком (рис.3) производится следующим образом:

- смазать силиконовой смазкой резиновое кольцо на штоке поз.4, центральное направляющее отверстие в ручке двери камеры с замком поз.2 (внешняя ручка);
- установить поролоновые прокладки поз.1 на внешнюю ручку поз.2 и ручку двери предохранительную поз.5 (внутренняя ручка);
- ввести шток с резиновым кольцом поз.4 в центральное направляющее отверстие внешней ручки двери и надеть на него распорную втулку поз.3;
- установить в имеющиеся на двери отверстия внешнюю и внутреннюю ручки двери;
- в крепежные отверстия внутренней ручки ввести два болта М6х75 поз.6 и затянуть;

На дверном проеме установить узел защелки (защелка и накладка) замка двери камеры, закрепив его винтами М6х20.

Закрывать дверь, обеспечив защелкивание подвижного рычага внутренней ручки двери. Проверить плотность прилегания уплотнителя двери путем осмотра изнутри неосвещенной камеры на просвет. При проникновении света через неплотности прилегания уплотнителя необходимо устранить их, регулируя положение защелки замка двери.

После окончания регулировки весь крепеж окончательно затянуть.

В боковой панели вырезать «окно» под холодильную машину. Не рекомендуется устанавливать машину в панели напротив двери.



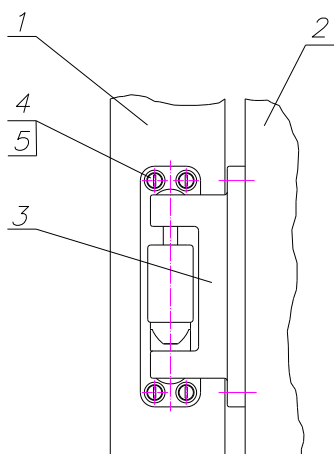


Рис.2 Установка петли двери

- 1- Дверь
- 2- Боковая панель
- 3- Петля
- 4- Винт М6х20
- 5- Заглушка декоративная

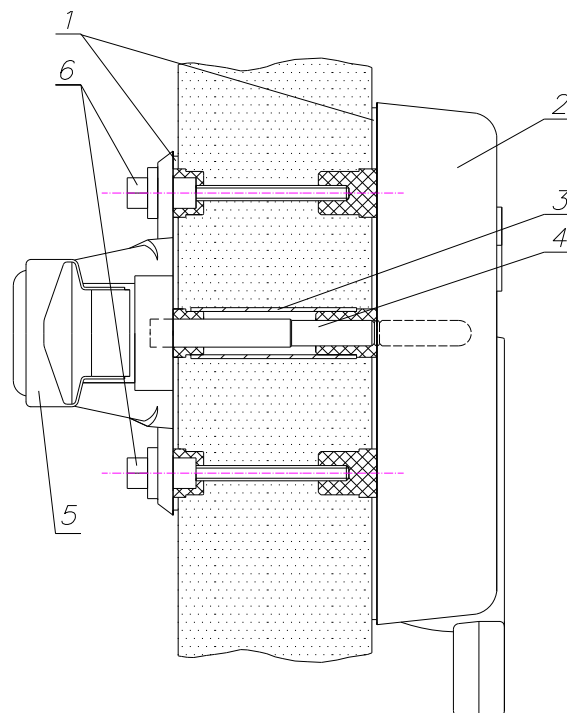


Рис.3 Установка ручки двери камеры с замком

- 1- Поролоновые прокладки
- 2- Внешняя ручка
- 3- Распорная втулка
- 4- Шток с резиновым кольцом
- 5- Внутренняя ручка
- 6- Болт М6х75

При монтаже камер типа КХН необходимо установить ПЭН (провод электронагревательный) двери (рис.4, рис.5) и компенсационный клапан (рис.6), которые поставляются по дополнительному заказу.

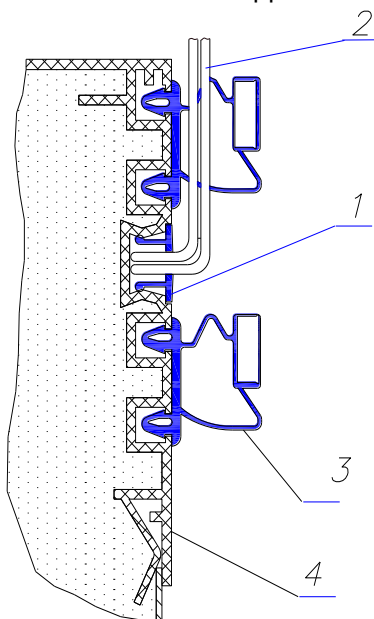


Рис.4 Установка ПЭНа двери

- 1- Профиль N15
- 2- ПЭН
- 3- Мягкая вставка (уплотнение двери)

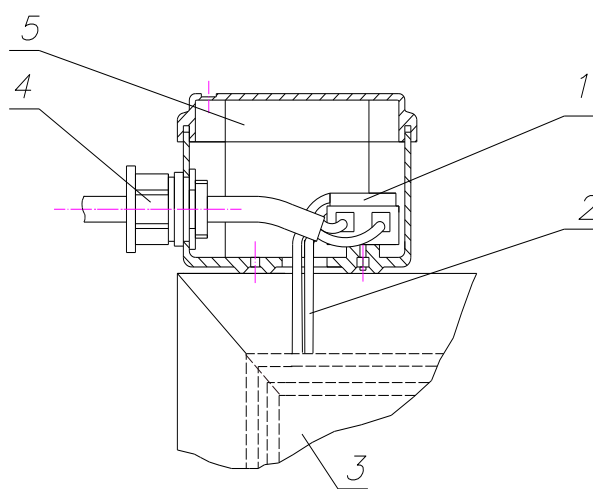


Рис.5 Подключение ПЭНа двери

- 1- Клеммник
- 2- ПЭН
- 3- Дверь
- 4- Муфта для кабеля(провода)
- 5- Соединительная коробка

Установка ПЭНа двери:

- снять профиль поз.1 (рис.4), уложить ПЭН в паз профиля двери (поз.4), вывести провода через отверстия, выполненные в профиле поз.1 и мягкой вставке поз.3, и подсоединить к клеммнику соединительной коробки поз.5 (рис.5)

- установить профиль поз.1.

Отверстия для вывода ПЭНа двери выполнить по месту.

Установка компенсационного клапана

При установке компенсационного клапана в боковой панели просверлить отверстие  $\varnothing 65$  мм. Установку производить в соответствии с рис.6.

Не рекомендуется размещать клапан на верхней части панели напротив моноблока.

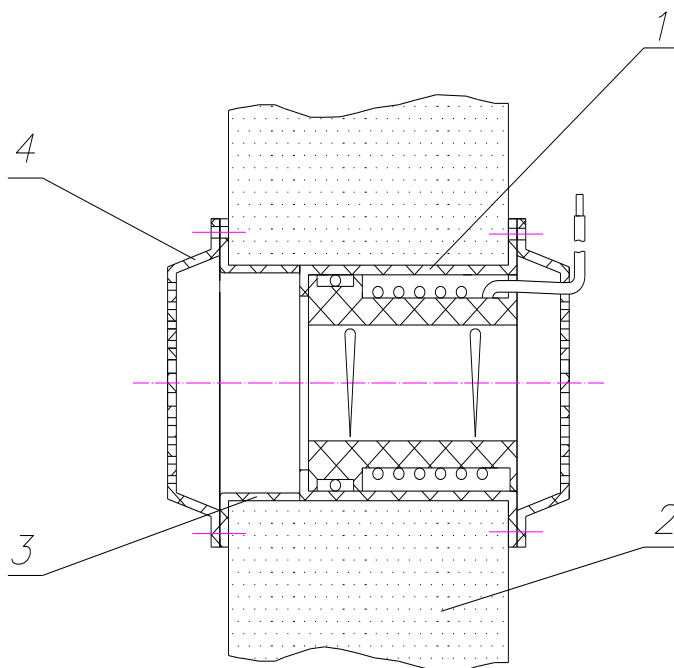


Рис.6 Установка клапана компенсационного

- 1- Клапан компенсационный
- 2- Панель боковая
- 3- Стакан клапана
- 4- Крышка клапана

Освещение камеры должно осуществляться светильником и производиться заказчиком.

Подключение электрического оборудования (рис.7, рис.8) рекомендуется осуществлять после полной установки холодильной машины (согласно Руководству по эксплуатации машин холодильных).

### 3.5. Порядок работы

Перед пуском камеры в работу следует:

- удалить защитную пленку с внешних и внутренних поверхностей панели;
- промыть внутреннюю и внешнюю поверхности камеры теплой водой с нейтральными средствами, ополоснуть и просушить.

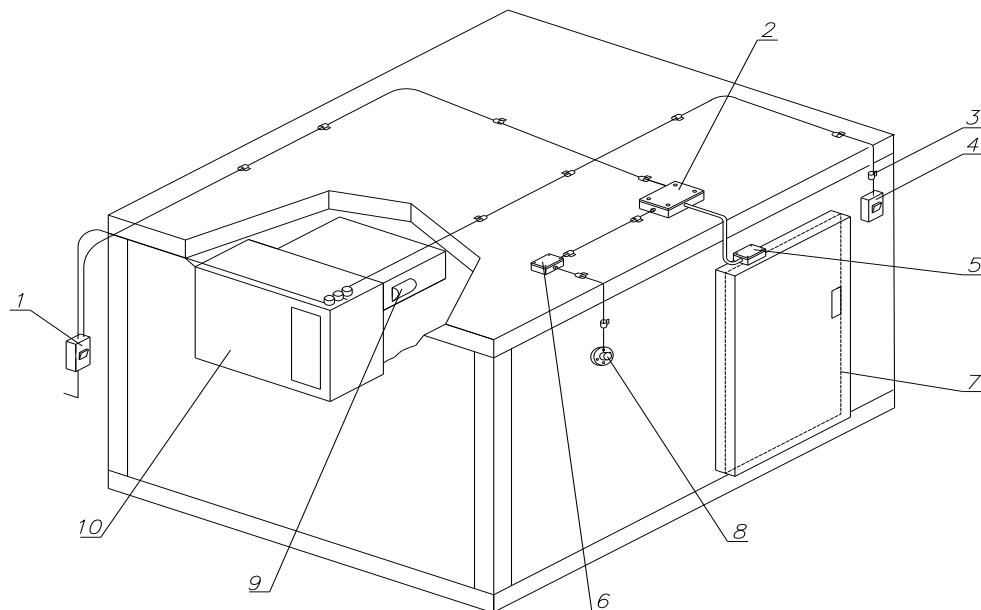


Рис.7 Схема подключения электрического оборудования

- |  |   |
|--|---|
| 1. Выключатель автоматический  | 7. ПЭН двери  |
| 2. Коробка ответвительная  | 8. Клапан компенсационный   |
| 3. Провод ПВС  | 9. Лампа внутреннего освещения<br>(поставляется с машиной<br>холодильной) |
| 4. Выключатель освещения камеры<br>(поставляется с машиной<br>холодильной) | 10. Машина холодильная  |
| 5,6. Коробка соединительная  |   |

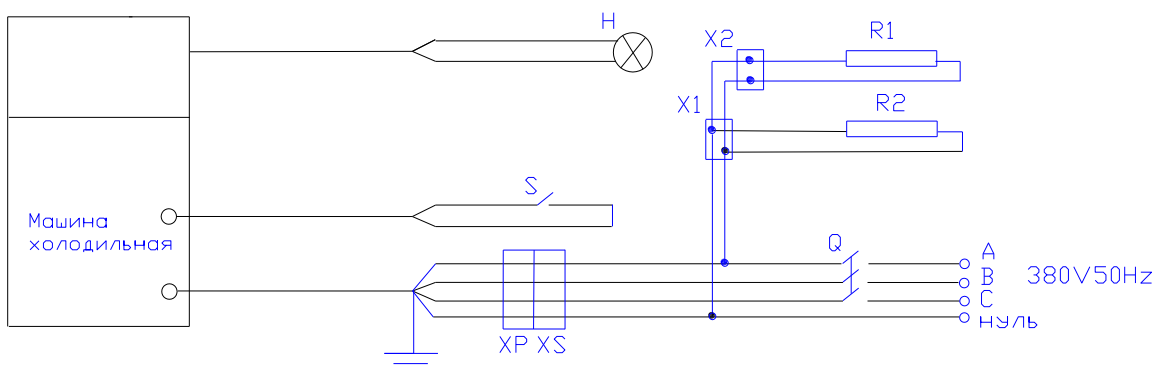


Рис.8 Схема электрическая подключения ПЭНов компенсационного Клапана и обогрева двери.

- |                                 |                                  |
|---------------------------------|----------------------------------|
| X1, X2 - коробки соединительные | S- выключатель освещения камеры  |
| H - лампа внутреннего освещения | R1- ПЭН клапана компенсационного |
| Q - выключатель автоматический  | R2- ПЭН двери                    |
| XP- вилка штепсельная           |                                  |
| XS- розетка штепсельная         |                                  |

Камеру загружать продуктами при достижении заданной температуры. Для нормальной работы камеры и поддержания в охлаждаемом объеме заданной температуры необходимо:

- производить загрузку камеры охлажденными (замороженными) до этой температуры продуктами;
- при загрузке и выгрузке продуктов двери камеры открывать на минимально короткое время.

Правила хранения продуктов:

- продукты следует укладывать с зазором во избежание нарушения циркуляции воздуха в охлаждаемом объеме на стеллажах, передвижных крюках или в контейнерах;
- продукты, легко выделяющие или воспринимающие запахи, хранить в закрытой посуде или завернутыми в полиэтиленовую пленку или другие плотные материалы.

*При обнаружении неполадок в процессе эксплуатации камеры следует обращаться к механике Центра по обслуживанию оборудования.*

### 3.6. Правила хранения

Хранение камеры должно осуществляться в транспортной таре предприятия-изготовителя в помещении или под навесом при температуре окружающего воздуха не ниже минус 35°С и относительной влажности воздуха не выше 80%.

Срок хранения – не более 6 месяцев.

### 3.7. Транспортирование

Упакованную камеру допускается транспортировать всеми видами транспорта в соответствии с правилами, действующими на каждом виде транспорта.

При транспортировании должны быть обеспечены:

- защита транспортной тары от механических повреждений;
- устойчивое положение упакованного изделия.

**КАНТОВАТЬ ЯЩИКИ ЗАПРЕЩАЕТСЯ!**

## 4. ТЕХНИЧЕСКОЕ ОБСЛУЖИВАНИЕ

### 4.1. Общие сведения

Для изделия установлены два вида технического обслуживания - при использовании и регламентированное.

Техническое обслуживание в процессе работы камеры включает в себя контроль за температурой в охлаждаемом объеме, правильной ее загрузкой и установкой внутреннего оснащения.

Во время эксплуатации камеру необходимо содержать в чистоте. При санитарной обработке избегать применения абразивных и коррозионных моющих средств.

Регламентированное техническое обслуживание осуществляется по годовому графику, который разрабатывается Центром, производящим технический сервис, до начала планируемого года.

Регламентированное техническое обслуживание предусматривает выполнение комплекса работ в периодичностью не менее 1 раза в 2 месяца независимо от технического состояния камеры в момент начала технического обслуживания.

По вопросам, возникающим в ходе пуска, эксплуатации и технического обслуживания изделий, обращаться по адресу:

123022, г.Москва, ул. 2-ая Звенигородская, д.13, стр.41, офис ОАО «Полаир»  
(495) 225-33-02 (многоканальный)

e-mail: [vopros@polair.com](mailto:vopros@polair.com)

web site: [www.polair.com](http://www.polair.com)

Приложение А.

## АКТ ПУСКА В ЭКСПЛУАТАЦИЮ

Настоящий акт составлен "\_\_\_" \_\_\_\_\_ 20 г.  
владельцем теплоизолирующей холодильной камеры

\_\_\_\_\_  
(наименование и адрес организации, должность, фамилия, имя, отчество)  
и представителем фирменного центра по техническому сервису

\_\_\_\_\_  
(наименование)

\_\_\_\_\_  
(должность, фамилия, имя, отчество)

в том, что камера типа \_\_\_\_\_ объемом \_\_\_\_\_ м<sup>3</sup>  
заводской номер \_\_\_\_\_  
изготовленная "\_\_\_" \_\_\_\_\_ 20 г.,  
пущена в эксплуатацию "\_\_\_" \_\_\_\_\_ 20 г. электромехаником

\_\_\_\_\_  
(наименование организации,

\_\_\_\_\_  
фамилия, имя, отчество)

удостоверение на право монтажа и обслуживания торгового холодильного  
оборудования N\_\_\_\_, выданное "\_\_\_" \_\_\_\_\_ г.

\_\_\_\_\_  
(наименование организации)

и принята на обслуживание механиком \_\_\_\_\_  
(наименование организации,

\_\_\_\_\_  
фамилия, имя, отчество)

удостоверение на право монтажа и обслуживания торгового холодильного  
оборудования N\_\_\_\_, выданное "\_\_\_" \_\_\_\_\_ г.

\_\_\_\_\_  
(наименование организации)

Владелец

(подпись) Ф.И.О.

Представитель центра  
М.П.

(подпись) Ф.И.О.



Приложение А.

## АКТ ПУСКА В ЭКСПЛУАТАЦИЮ

Настоящий акт составлен "\_\_\_" \_\_\_\_\_ 20 г.  
владельцем теплоизолирующей холодильной камеры

\_\_\_\_\_  
(наименование и адрес организации, должность, фамилия, имя, отчество)  
и представителем фирменного центра по техническому сервису

\_\_\_\_\_  
(наименование)

\_\_\_\_\_  
(должность, фамилия, имя, отчество)

в том, что камера типа \_\_\_\_\_ объемом \_\_\_\_\_ м<sup>3</sup>  
заводской номер \_\_\_\_\_  
изготовленная "\_\_\_" \_\_\_\_\_ 20 г.,  
пущена в эксплуатацию "\_\_\_" \_\_\_\_\_ 20 г. электромехаником

\_\_\_\_\_  
(наименование организации,

\_\_\_\_\_  
фамилия, имя, отчество)

удостоверение на право монтажа и обслуживания торгового холодильного  
оборудования N\_\_\_\_, выданное "\_\_\_" \_\_\_\_\_ г.

\_\_\_\_\_  
(наименование организации)

и принята на обслуживание механиком \_\_\_\_\_  
(наименование организации,

\_\_\_\_\_  
фамилия, имя, отчество)

удостоверение на право монтажа и обслуживания торгового холодильного  
оборудования N\_\_\_\_, выданное "\_\_\_" \_\_\_\_\_ г.

\_\_\_\_\_  
(наименование организации)

Владелец

(подпись) Ф.И.О.

Представитель центра  
М.П.

(подпись) Ф.И.О.





(Образец)

Город (место) приемки изделия \_\_\_\_\_  
 Наименование получателя (организация, предприятие) изделия \_\_\_\_\_

Его адрес и отгрузочные реквизиты \_\_\_\_\_

" \_\_\_\_ " \_\_\_\_\_ 20 \_\_\_\_ г.

### АКТ ТЕХНИЧЕСКОГО СОСТОЯНИЯ

Настоящий акт составлен \_\_\_\_\_  
 (представитель получателя, фамилия, должность)  
 с участием представителей \_\_\_\_\_

(фамилия и должность представителя предприятия-изготовителя или представителя заинтересованной организации, дата и номер документа о полномочиях представителей на участие в проверке)

(Телеграмма о вызове представителя предприятия-изготовителя направлена за N \_\_\_\_ от " \_\_\_\_ " \_\_\_\_\_ 20 \_\_\_\_ г.)

в том, что при проверке изделия \_\_\_\_\_ производства \_\_\_\_\_  
 (наименование изделия)

(наименование предприятия-изготовителя и его адрес)  
 заводской номер изделия \_\_\_\_\_ выявлено следующее:

1. Условия хранения изделия на складе получателя:

(указать в каких условиях хранится изделие)

2. Состояние тары и упаковки

(указать состояние наружной маркировки, дату вскрытия тары, количество недостающих составных частей, их стоимость, недостатки тары и упаковки)

3. Изделие установлено

(указать, в каких условиях установлено изделие)

4. Монтаж изделия

(указать, кто и когда произвел монтаж, качество монтажа)

5. Состояние изделия и его комплекта поставки

(указать техническое состояние изделия, электрооборудования, состояние их защиты и др., заводские номера, дату изготовления)

6. Перечень отклонений (дефектов):

7. Для восстановления изделия необходимо:

Акт составлен " \_\_\_\_ " \_\_\_\_\_ 20 \_\_\_\_ г.

Подписи:

(Акт должен быть подписан всеми лицами, участвовавшими в проверке качества и комплектации изделия)

М.П.

